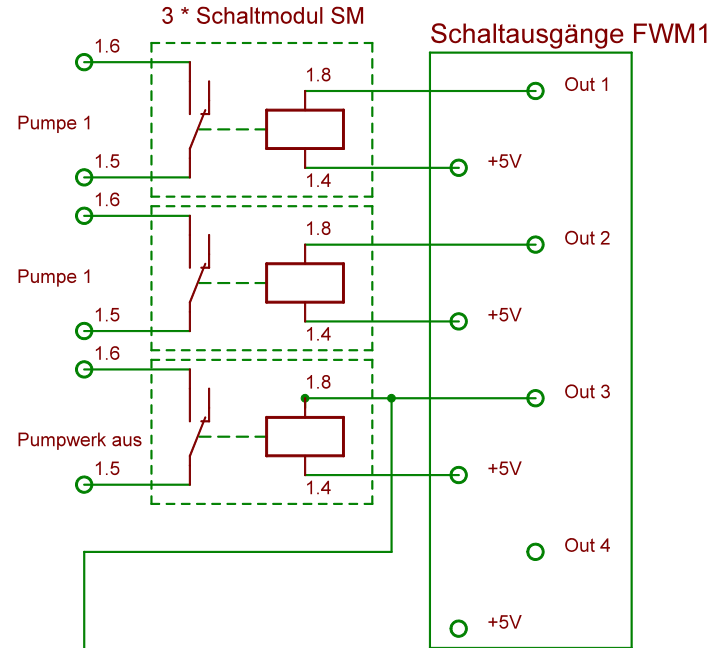
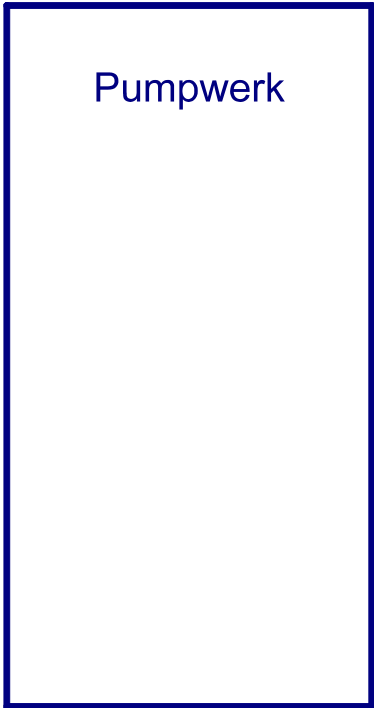
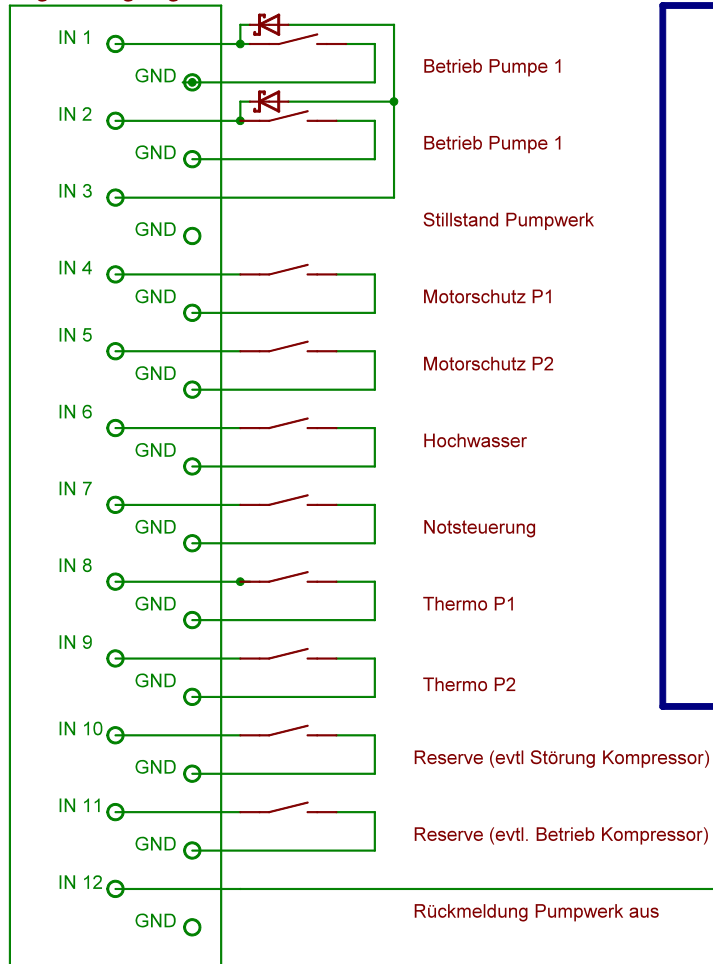
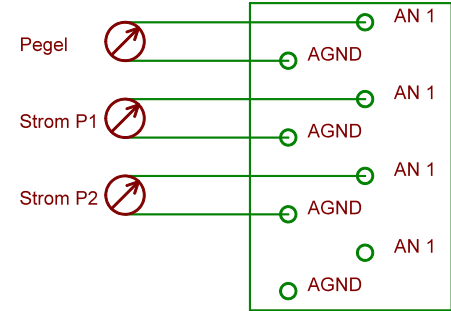


### Digitaleingänge FWM1



### Analogeingänge FWM1



Für die Richtigkeit der Schaltung übernehmen wir keine Gewähr !

Beispiel für den Aufbau einer Pumpstation  
mit zwei Pumpen (C) GfT 2006

TITLE: FWM1-Pumpstation

Document Number:

REV:  
1.0

Date: 06.10.2006 15:11:13

Sheet: 1/1